

Limitag V5 STD

Multitêtes



Hauteur d'impression jusqu'à 280 mm
Éditeur de messages intégré



AVANTAGES

Personnalisation. Faibles tirages. Promotions.
Réduction des stocks d'emballages pré-imprimés. Très peu d'entretien.
Pas d'arrêt de la production en cas de changement de consommable. Impression sur rampes quelle que soit l'inclinaison.



CARACTÉRISTIQUES

Résolution originale de 180 dpi.
Densités et contrastes multiples.
Codes-barres de haute qualité. Norme GS-1. Utilisation intuitive.
Aperçu à l'écran en temps réel du message à imprimer (WYSIWYG).
Encres à base d'huile et LED UV.
Serveur web intégré.
Sélection externe des messages via logiciel.
Intégration post-impression avec lecteur de codes-barres.
Scripts informatiques pour une personnalisation intégrale de la réalisation.



Limitronic, S.L.
Calle Andorra 19
12006 Castellón - Spain
Tel. (+34) 964 562 199
Fax. (+34) 964 503 070
info@limitronic.com

limitronic.com

DÉTAILS

IMPRESSION

Résolution : 180 dpi

Vitesse :

30 m/min à 180 dpi

0,2 - 96 m/min en fonction de la résolution

Hauteur :

72 mm (1 tête)

140 mm (2 têtes)

210 mm (3 têtes)

280 mm (4 têtes) **Longueur**

maximale : 1 100 mm

Densités : 3 niveaux

Polices de caractères : True Type™, Open Type™

Codage des caractères : Unicode

Codes-barres : norme GS-1 EAN/UPC, ITF-14, GS1-128, GS1 Datamatrix, GS1 QR Code

Impression de champs variables :

Selon client (champs personnalisés) et champs automatiques (dates de péremption, codes d'équipe, compteurs)

Orientation :

Verticale (face latérale du produit)

Horizontale (dessus du produit)

Impression sur rampes (quelle que soit l'inclinaison)

MODULARITÉ

Jusqu'à 4 têtes indépendantes ou combinées pour augmenter la surface d'impression verticale.

ÉLECTRONIQUE

Source d'alimentation : À

sélectionner via un

interrupteur 88 - 132 VCA |

176 - 264 VCA

47 - 63 Hz, 156 W (max.)

Signaux (par tête) :

2 x signal d'impression

1 x signal de codage

5 x programmables (sélection externe des messages)

Sorties (par tête) :

2 x programmables

2 x indicateurs de statut

Ports de communication :

1 x RS-232

1 x RS-422 / 485 / 232 (en option) 2 x

Ethernet 10/100

2 x USB

1 x Wi-Fi (en option)

ENVIRONNEMENTS

Environnement de travail :

5 - 45 °C (41 - 113 °F)

Protection :

IP 65 (console)

INTERFACE UTILISATEUR

Écran tactile, couleur, 8''

Sélection des messages avec aperçu WYSIWYG

Diagnostics

Éditeur de messages intégré

COMMUNICATIONS

Protocole de communications propre Serveur web

Pilote Windows™

Connectivité avec base de données externe et ERP

Assistance à distance

Option d'émulation protocoles Datamax (DPL), Zebra (ZPL2)

AUTRES

Poids :

8 kg (console) 4 kg

(tête L780)

Consommables :

Encres à base

d'huile Encres LED

UV

Couleurs :

Noir

Noir (contraste élevé)

Cyan

Magenta Jaune

Autres (nous consulter)



PRODUITS IMPRIMABLES

Surfaces poreuses, satinées, enduites ; papier, textile, bois, plastique, métal, mousse plastique, PSE, etc.

OPTIONS

Codage, vérification des codes-barres post-impression, signaux d'alerte, lecteur de codes-barres pour la sélection de produits.

Limitag V5 STD

LED UV

LED UV



Séchage immédiat de l'impression. Longue durée de vie pour très peu d'entretien. Consommation efficace.

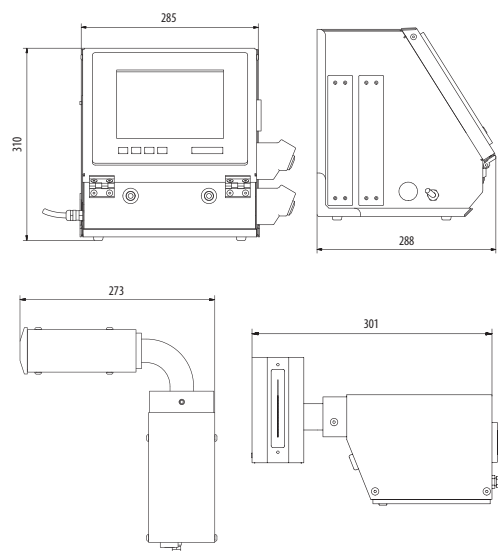
CARACTÉRISTIQUES

Existe en plusieurs hauteurs. Mise en marche et arrêt instantanés.

Double entrée d'activation pour plus de sécurité.

Intensité réglable.

DIMENSIONS



Limitronic, S.L.
Calle Andorra 19
12006 Castellón - Spain
Tel. (+34) 964 562 199
Fax. (+34) 964 503 070
info@limitronic.com

limitronic.com